

## Fregadero Skin 400 Undermount

fregaderos

Código: 4456 840



### CARACTERÍSTICAS

#### UNA SUPERFICIE DE ACERO SIN COSTURAS

El desagüe y el rebosadero están moldeados en el fregadero. Por lo tanto, el producto está formado por una sola superficie de acero sin fisuras ni intersticios. Una gran ventaja en términos de higiene.

#### CUBETA PROFUNDA

Fregaderos que alcanzan una profundidad importante, más de 20 cm, gracias a la tecnología de producción avanzada, que ofrecen gran capacidad y practicidad en todas las operaciones de lavado.

#### FREGADEROS DE ESPESOR

Acero 1 mm de espesor. Un espesor importante que garantiza máxima robustez para los fregaderos que no conocen las señales del envejecimiento.

#### REBOSADERO PERIMETRAL

El rebosadero es una seguridad siempre presente en los fregaderos Foster que impide el desbordamiento del agua de la cubeta en caso de olvido. La solución del desagüe perimetral mejora la estética gracias a la forma cuadrada y esencial.

#### SISTEMA DE AHORRO ESPACIO

Desagüe y sifón están diseñados para dejar el mayor espacio posible en la zona inferior del fregadero, hoy cada vez más útil con los sistemas de reciclaje.

#### CUBETA DE RADIO ESTRECHO

Cubetas de formas cuadradas con un diseño moderno y una mayor capacidad. Para una estética minimalista conjugada con la máxima comodidad.

#### DESAGÜE SPACE

Gracias al tapón en acero inoxidable da al desagüe un aspecto minimalista. Space también tiene un espacio limitado y permite un óptimo uso del compartimiento inferior del fregadero.

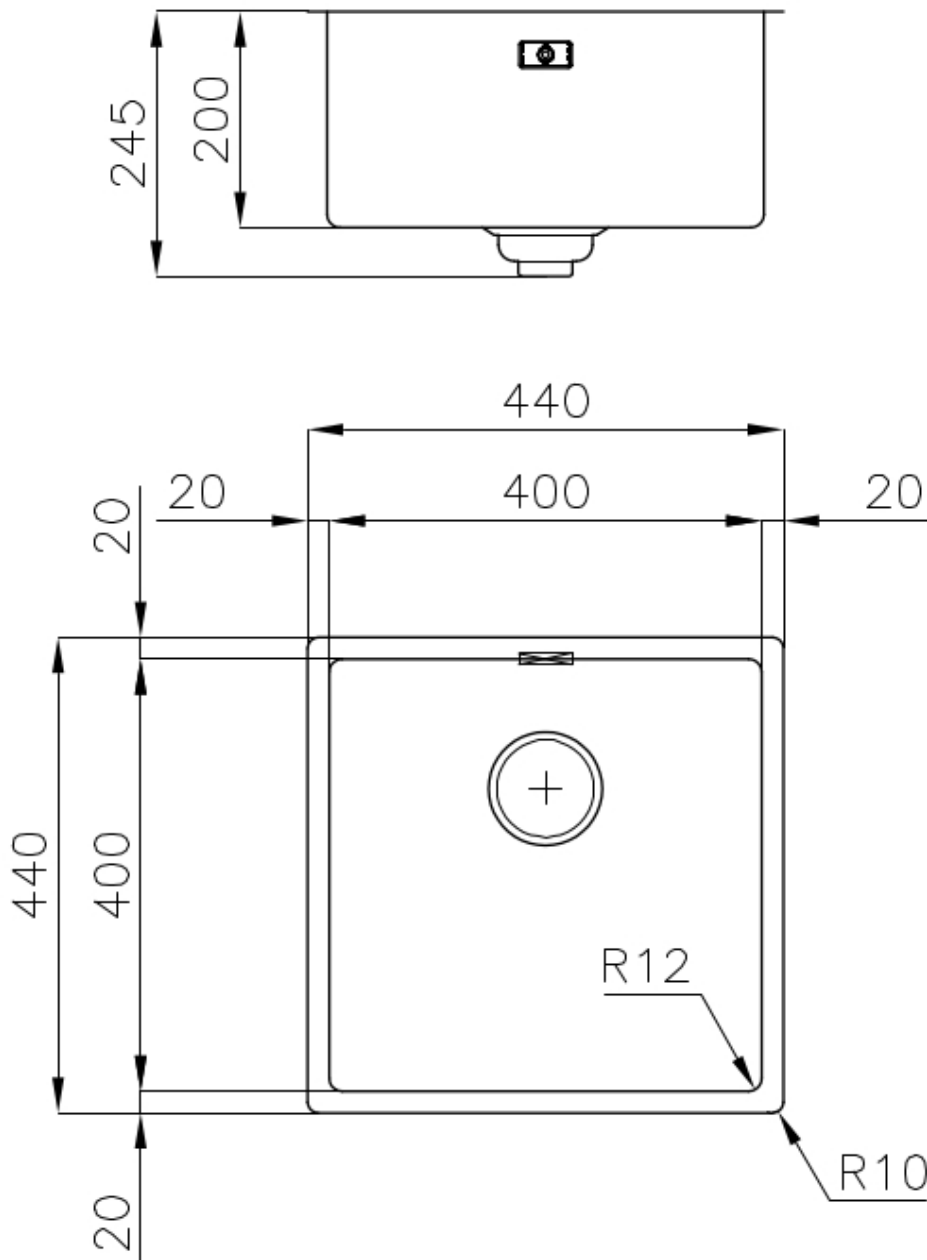
## DETALLES

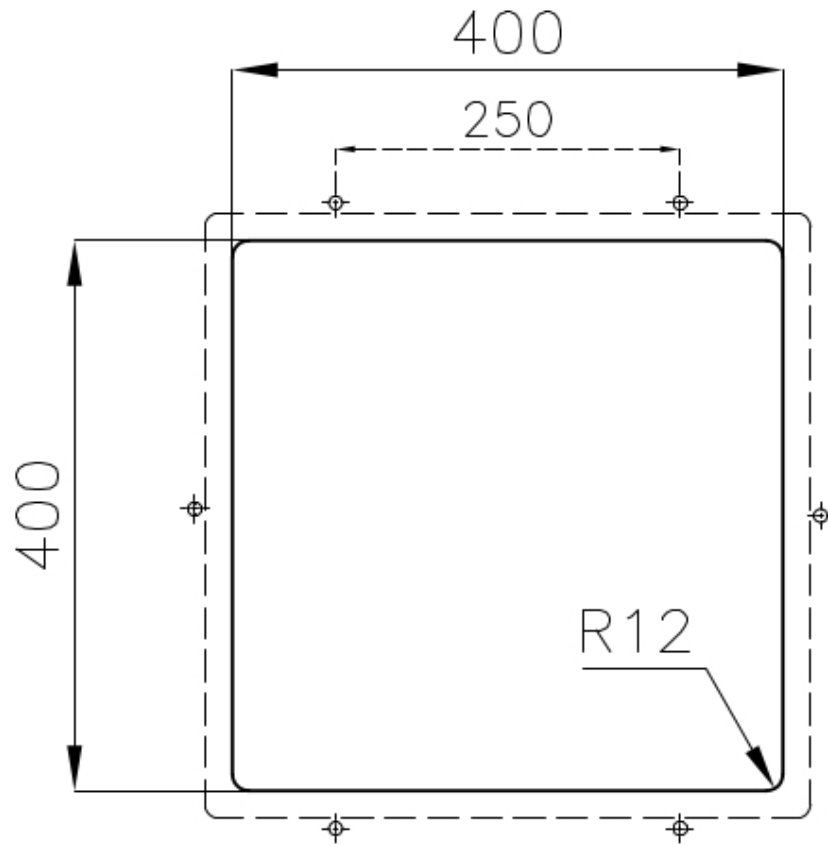
|                     |  |
|---------------------|--|
| Borde Instalación   | Bajo la encimera   |
| Material            | Acero inoxidable AISI 304  |
| Texture             | Foster cepillado   |
| Base                | 45 cm  |
| Dimensiones         | 440x440 mm   |
| Dotaciones estándar | Soportes de fijación, junta, desagüe, rebosadero y sifón, Caja de embalaje |
| Orificios Monomando | Ningún orificio de serie   |
| Hueco de encastre   | Ver hoja de datos técnicos   |
| Escurreidor         | No   |
| Anchura             | 44 cm  |
| Medida de la cubeta | 400x400mm  |
| Número de cubetas   | 1 cubeta   |
| Desagüe             | Desagüe SPACE 3.5 "  |

Notas:

Dado que el producto está formado por una única superficie de acero sin juntas ni intersticios, no se permite el uso de trituradores de basura y accesorios de residuos con control automático.

## DIBUJOS TÉCNICOS

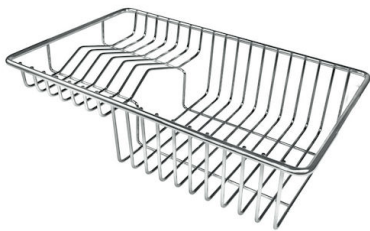




## GALERÍA



## ACCESORIOS OPCIONALES



**Cesta portaplatos inox**

8100 303

\* sólo en combinación con el accesorio  
8644 101



**Tabla de corte Twin in HDPE**

8644 101



**Tabla de corte Twin de madera  
Iroko con escurre pasta en acero  
inoxidable**

8644 044



**Bandeja perforada inox**

8151 000

\* sólo en combinación con el accesorio  
8644 101



**escurre pasta en acero inoxidable**

8154 000



**Cubeta blanca**

8153 100



**Rejilla portaplatos inox**  
8100 154



**Kit rallador con soporte para anillo  
y bandeja de recogida de alimentos**  
8159 101  
\* sólo en combinación con el accesorio  
8644 101



**Cesta blanca de acero inoxidable**  
8611 000



**Tabla de corte de cristal**  
8631 300



**Cesta portaplatos inox**  
8100 201

## MARIDAJE RECOMENDADO



**Monomando Omega Satinado**  
8497 100



**Monomando Skin**  
8424 100



**VELA PLUS satinado**  
8497 120